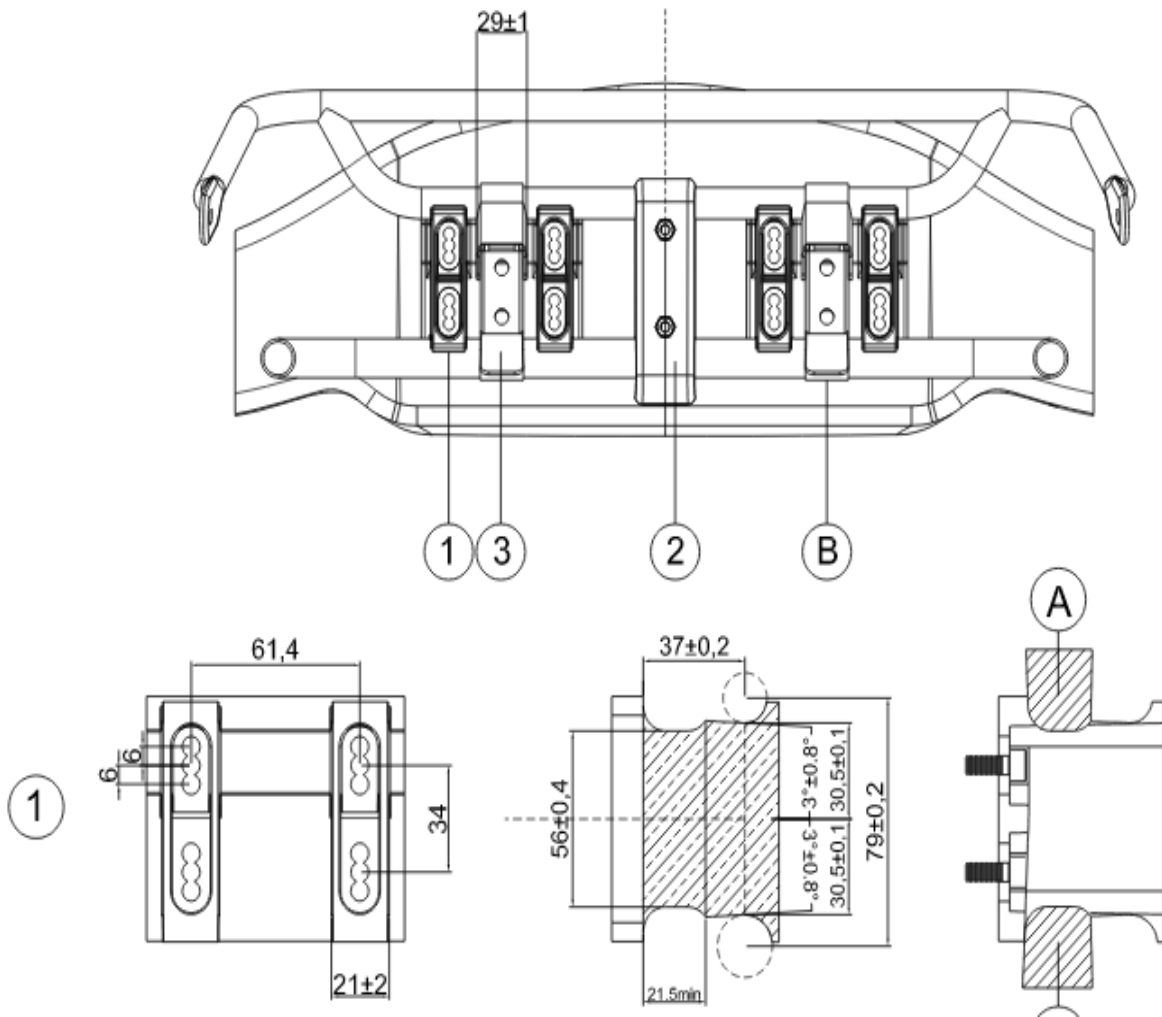
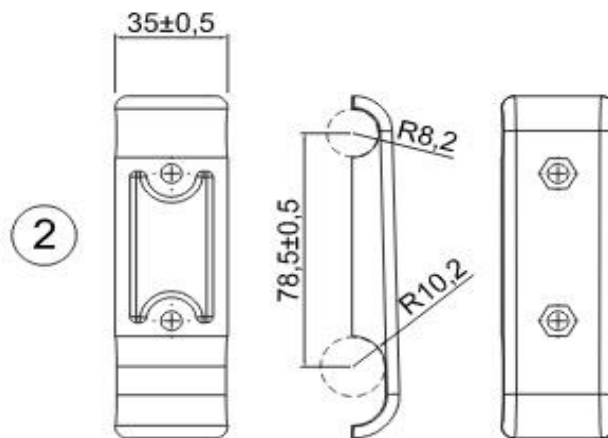
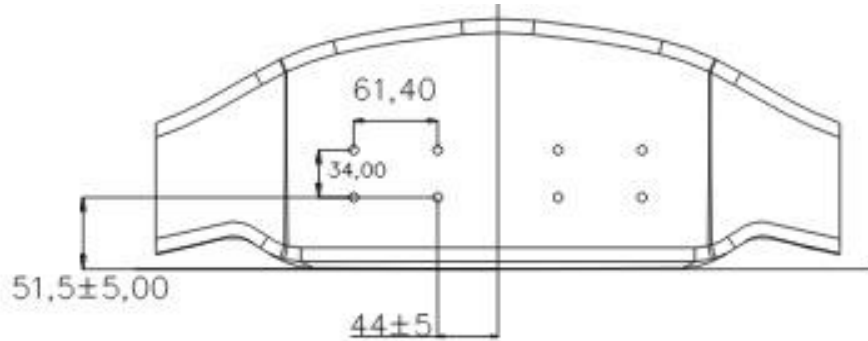
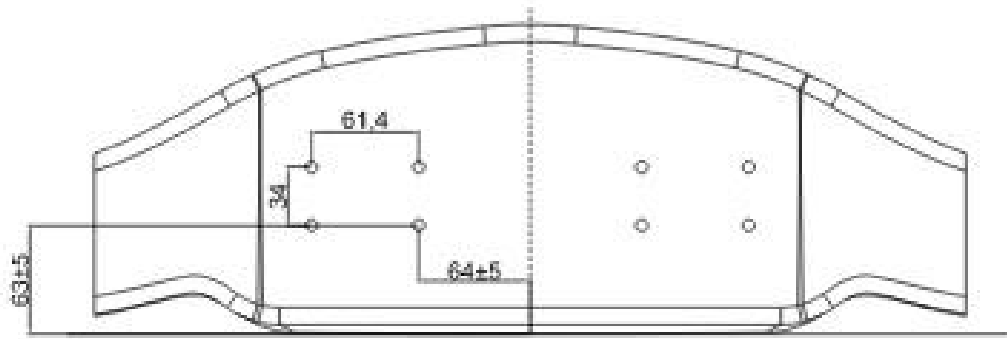


Regulament Tehnic 2016

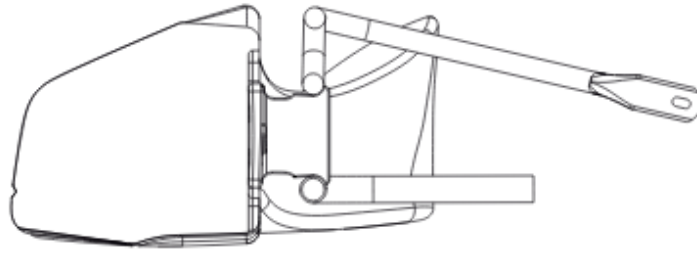
Anexa 1



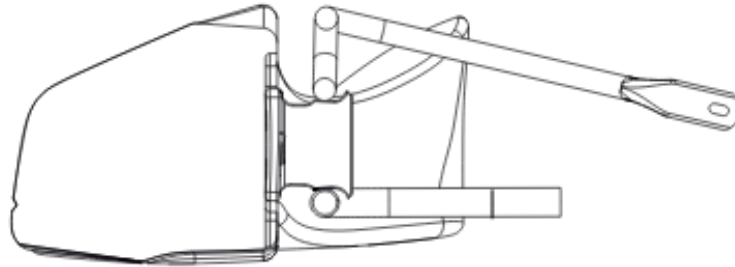


- 1-suport fixare carenaj frontal(2 piese din plastic+8 suruburi)
- 2-suport parasoc fata(2 semicarcase din plastic+2 suruburi)
- 3-cleme de inchidere reglabile(2 piese din metal)

Instalarea corecta a carenajului frontal



-pozitie acceptata



-pozitii neacceptate daca orice parte a tevilor parasocului
fata se afla in zona **A**.

